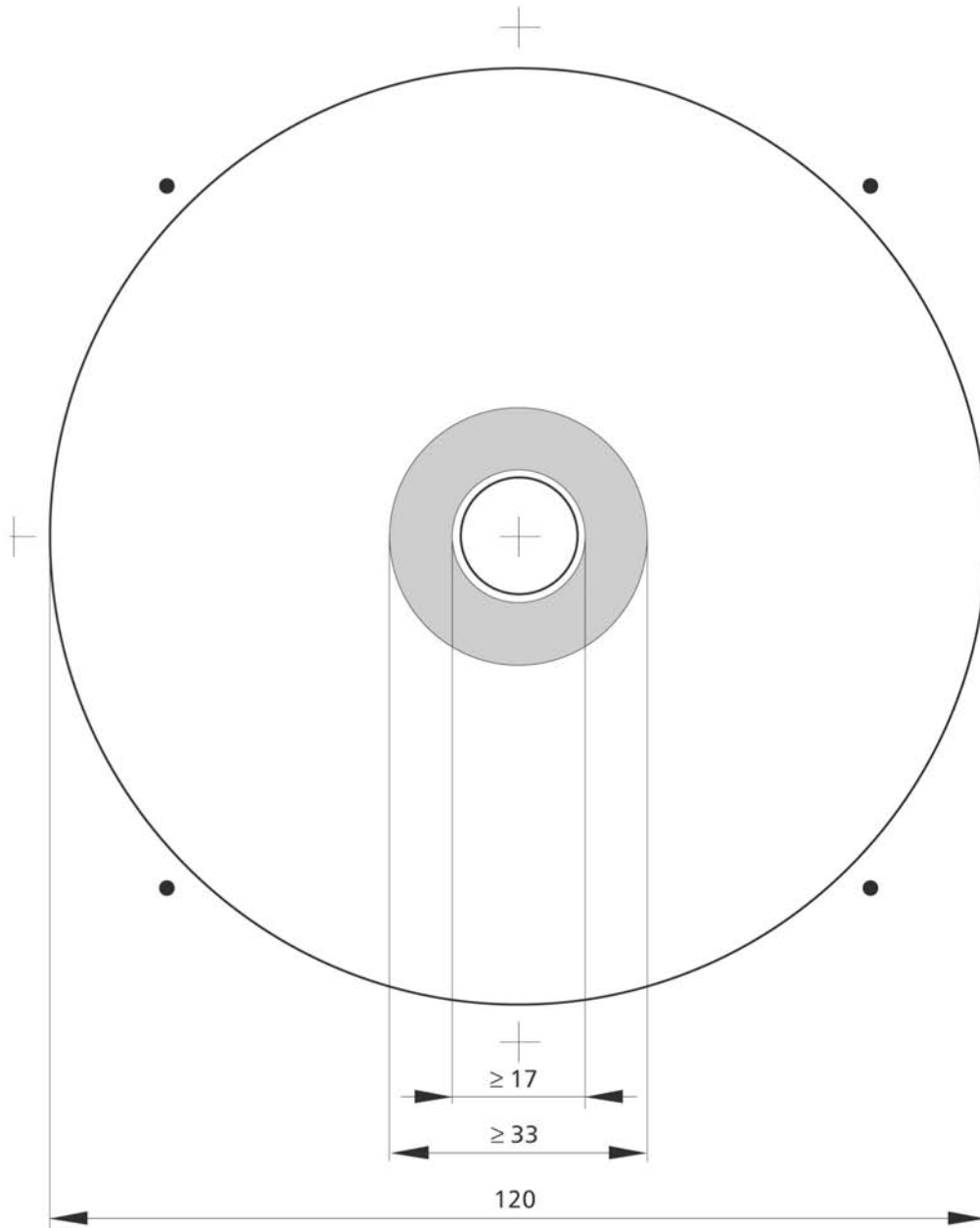


Produktspezifikation
Stand 12/2011

Produkt: **Labeldruck Pressung Siebdruck**
für DVD 10



■ = bedruckbare Fläche

Bitte beachten Sie unsere allgemeinen Druckinformationen!